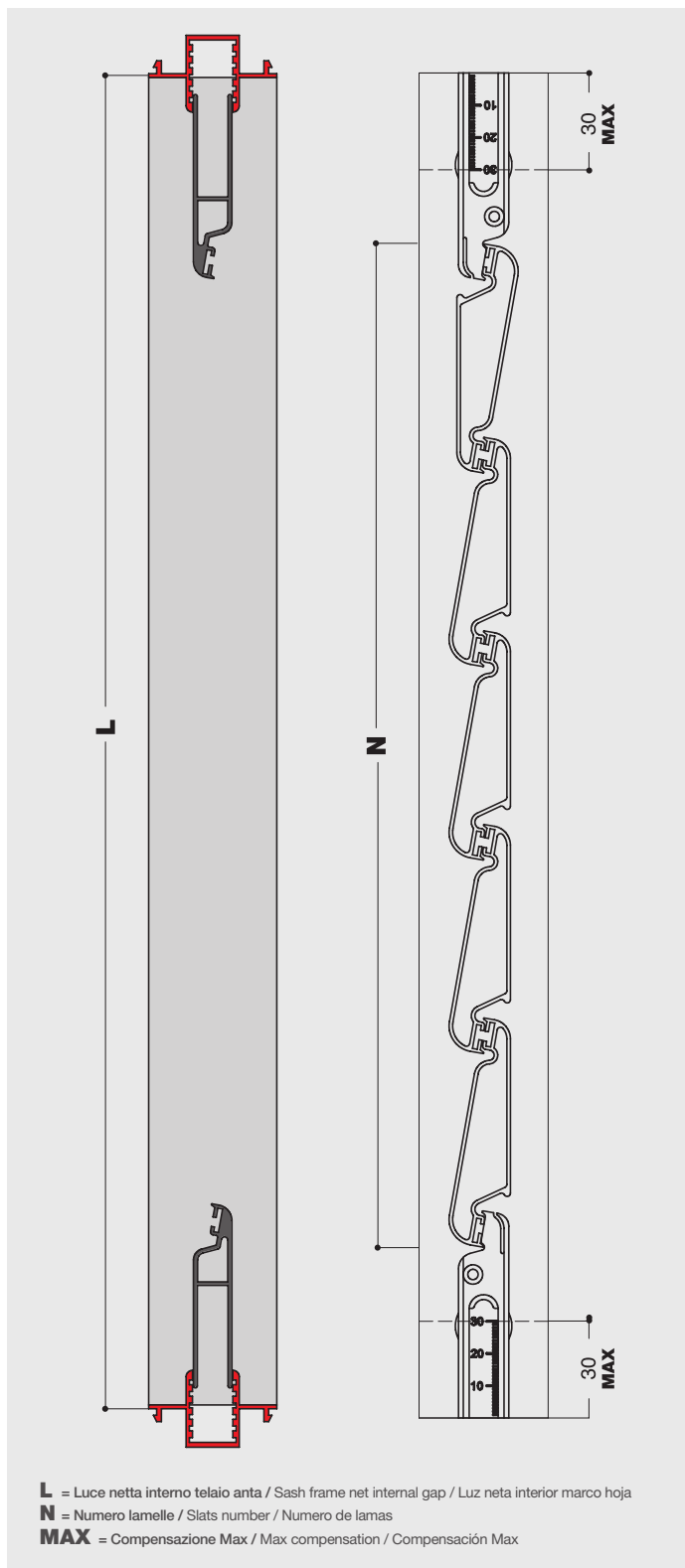


LAMELLA PE 70 CON COMPENSATORE DA TAGLIARE PER PROFILI CON CAMERA DA 25-36 mm

PE 70 slat with compensation element to be cut for profiles with 25-36 mm chamber
Lama PE 70 con compensador a cortar para perfiles con cámara de 25-36 mm

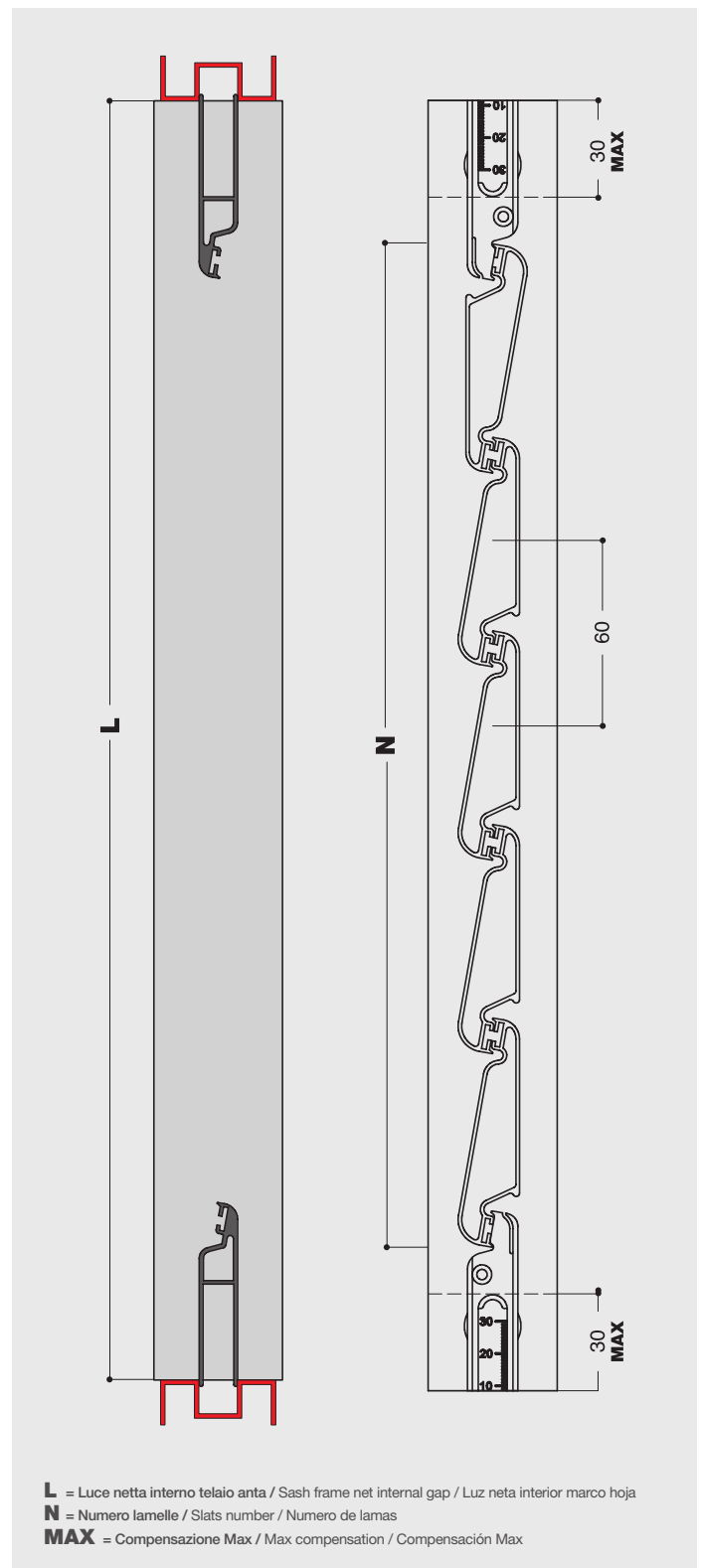
BZ - RIDUTTORE ALTO

BZ - high reduction element / BZ - reductor alto



GE - RIDUTTORE PIANO

GE - flat reduction element / GE - reductor plano



COMPOSIZIONE CODICE STECCA



Slat code composition / Composición código lamas

Stabilità **L** (Luce netta interno telaio anta) consultando la tabella tecnica viene calcolato il numero di lamelle **N** necessario per la realizzazione della persiana. Once **L** (Sash frame net internal gap) is established, the number of slats **N** needed to build the shutter is calculated using the distances given in the technical table. Una vez establecida **L** (Luz neta interior marco hoja) se calcula el número de lamas **N** necesario para realizar la persiana, consultando la tabla técnica.

Per evitare errori o disguidi nell'evasione degli ordini, indicare sempre il numero di codice di fianco all'articolo (consultare legenda). / In order to avoid mistakes or hitches in the execution of the order, always state the code number next to the article / Para evitar errores o descuidos en las órdenes de compra indicar siempre el código del artículo junto a su nombre.

ESEMPIO DI CODICE COMPLETO PER IDENTIFICAZIONE PRODOTTO

Example of full code for the identification of the product / Código de ejemplo

0	GE	25	PE	06	3	16									
A	B		C		D	E	F								
FAMIGLIA Family Familia	RIDUTTORE ALTO / PIANO High / Flat reduction element Reductor Alto / Plano		GRANDEZZA CAMERA Chamber dimension Medida cámara		TIPO LAMELLA Slat type Tipo lama	N - LAMELLE Slats Lamas	QUALIFICAZIONE Qualification Calificación								
Prodotto finito End product Producto terminado	BZ 	GE 	25	36	PE 70 PE 70 PE 70	(da 06 a 32) (from 06 to 32) (from 06 to 32)	Coppia Pairs Parejas								
0					PE		3	16	04	68	06	81	08	AA	25

CALCOLO NUMERO LAMELLE

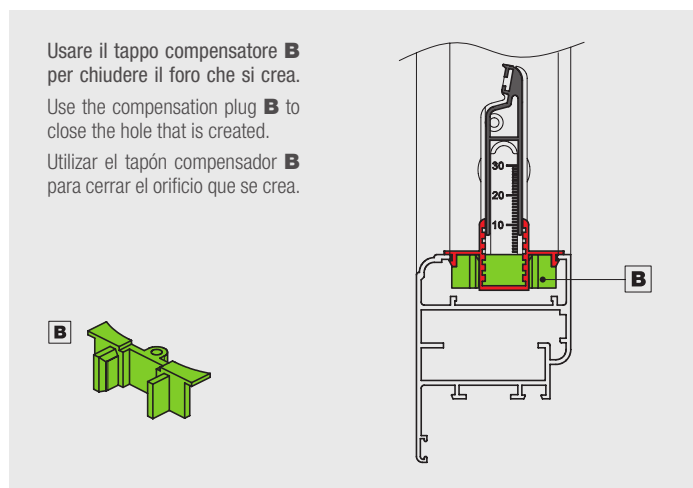
Slats number calculation / Cálculo número de lamas

BZ - RIDUTTORE ALTO / BZ - high reduction element / BZ - reductor alto	
H MAX MECCANISMO H max mechanism H max mecanismo	477 537 597 657 717 777 837 897 957 1017 1077 1137 1197 1257 1317 1377 1437 1497 1557 1617 1677 1737 1797 1857 1917 1977 2037
N - NUM. LAMELLE Slats / Lamas	6 7 8 9 10 11 12 13 14 15 16 17 18 19 20 21 22 23 24 25 26 27 28 29 30 31 32

GE - RIDUTTORE PIANO / GE - flat reduction element / GE - reductor plano	
H MAX MECCANISMO H max mechanism H max mecanismo	460 520 580 640 700 760 820 880 940 1000 1060 1120 1180 1240 1300 1360 1420 1480 1540 1600 1660 1720 1780 1840 1900 1960 2020
N - NUM. LAMELLE Slats / Lamas	6 7 8 9 10 11 12 13 14 15 16 17 18 19 20 21 22 23 24 25 26 27 28 29 30 31 32

BZ - RIDUTTORE ALTO

BZ - high reduction element / BZ - reductor alto



GE - RIDUTTORE PIANO

GE - flat reduction element / GE - reductor plano

