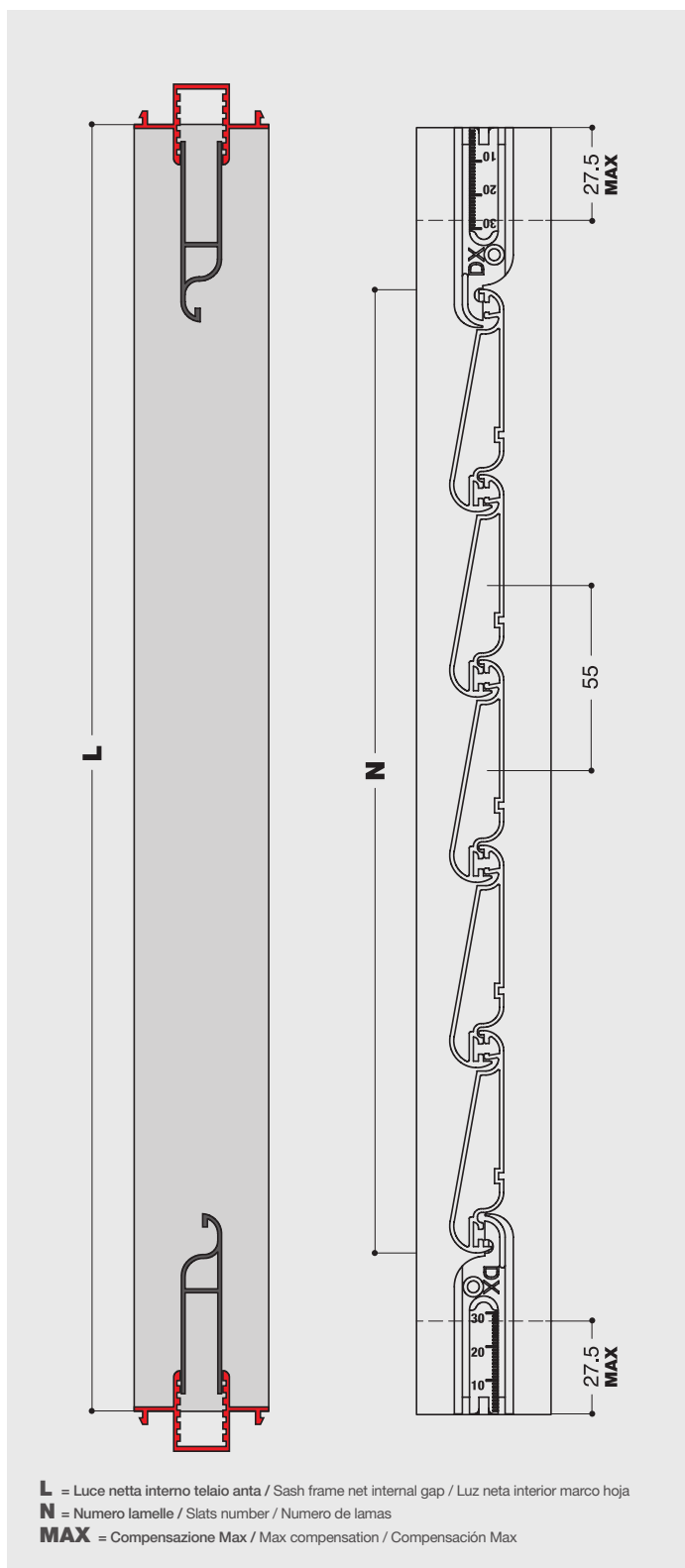


# LAMELLA A GOCCIA CON COMPENSATORE DA TAGLIARE PER PROFILI CON CAMERA DA 24-25-31-35-36 mm

UN 55 slat with compensation element to be cut for profiles with 24-25-31-35-36 mm chamber  
Lama Goccia con compensador a cortar para perfiles con cámara de 24-25-31-35-36 mm

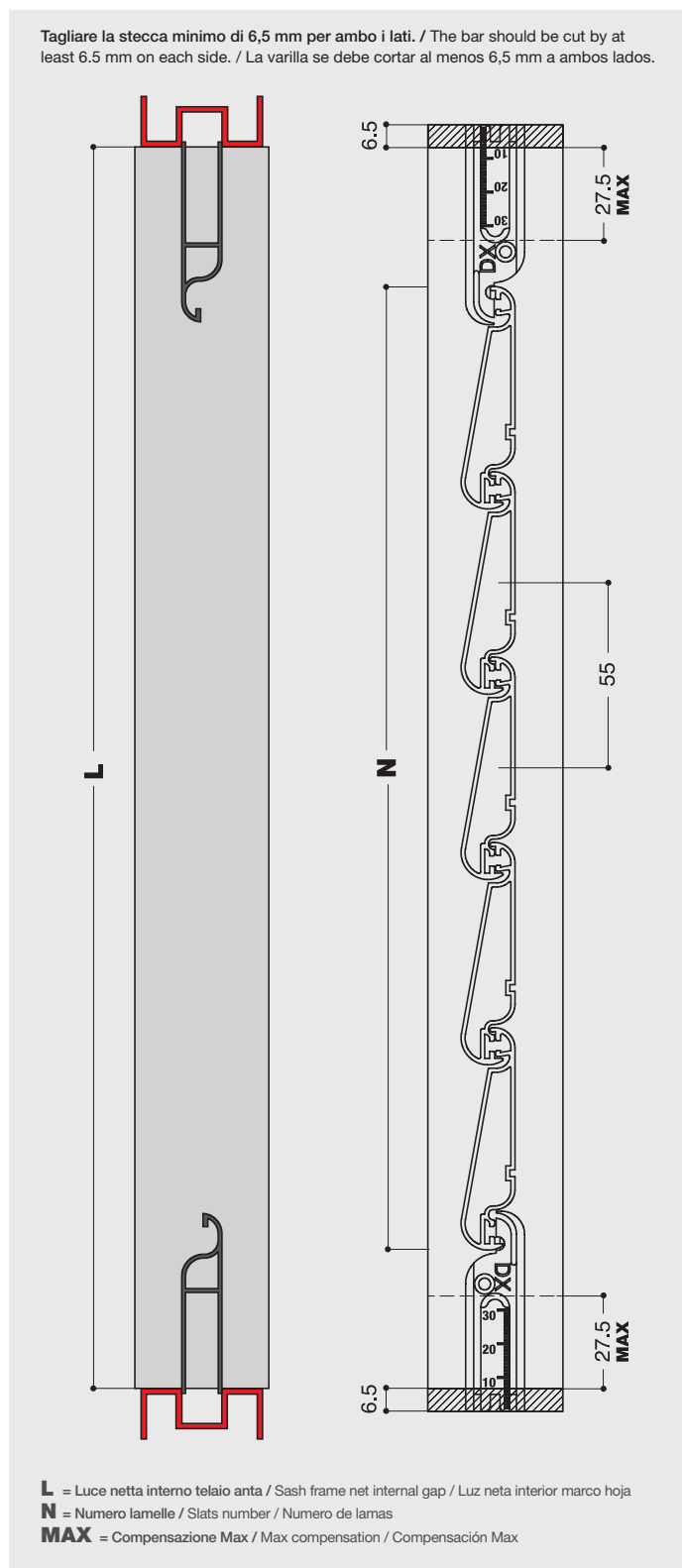
## RIDUTTORE ALTO

High reduction element / Reductor alto



## RIDUTTORE PIANO

Flat reduction element / Reductor plano



# COMPOSIZIONE CODICE STECCA

## Slat code composition / Composición código lamas

Stabilità **L** (Luce netta interno telaio anta) consultando la tabella tecnica viene calcolato il numero di lamelle **N** necessario per la realizzazione della persiana. Once **L** (Sash frame net internal gap) is established, the number of slats **N** needed to build the shutter is calculated using the distances given in the technical table. Una vez establecida **L** (Luz neta interior marco hoja) se calcula el número de lamas **N** necesario para realizar la persiana, consultando la tabla técnica.



Per evitare errori o disguidi nell'evasione degli ordini, indicare sempre il numero di codice di fianco all'articolo (consultare legenda). / In order to avoid mistakes or hitches in the execution of the order, always state the code number next to the article / Para evitar errores o descuidos en las órdenes de compra indicar siempre el código del artículo junto a su nombre.


### ESEMPIO DI CODICE COMPLETO PER IDENTIFICAZIONE PRODOTTO

Example of full code for the identification of the product / Código de ejemplo

<b>0</b>	<b>EC</b>	<b>24</b>	<b>UN</b>	<b>06</b>	<b>3</b>	<b>16</b>											
<b>A</b>	<b>B</b>	<b>C</b>					<b>D</b>	<b>E</b>	<b>F</b>	<b>G</b>							
FAMIGLIA Family Familia	TIPOLOGIA Type Tipo	GRANDEZZA CAMERA Chamber dimension Medida cámara					TIPO LAMELLA Slat type Tipo lama	N - LAMELLE Slats Lamas	QUALIFICAZIONE Qualification Calificación	COLORI Colours Acabados							
Prodotto finito End product Producto terminado	EC	24	25	31	35	36	Goccia UN 55 Goccia	(da 06 a 32) (from 06 to 32) (from 06 to 32)	Coppia Pairs Parejas	16	04	68	06	81	08	AA	25
<b>0</b>	<b>EC</b>						<b>UN</b>	<b>3</b>									

### CALCOLO NUMERO LAMELLE / Slats number calculation / Cálculo número de lamas

H max meccanismo per camera 24-25-35-36 mm / H max mechanism for 24-25-35-36 mm chamber / H max mecanismo por cámara 24-25-35-36 mm																																
	446	501	556	611	666	721	776	831	886	941	996	1051	1106	1161	1216	1271	1326	1381	1436	1491	1546	1601	1656	1711	1766	1821	1876					
	437	492	547	602	657	712	767	822	877	932	987	1042	1097	1152	1207	1262	1317	1372	1427	1482	1537	1592	1647	1702	1757	1812	1867					
N - NUM. LAMELLE Slats / Lamas	6	7	8	9	10	11	12	13	14	15	16	17	18	19	20	21	22	23	24	25	26	27	28	29	30	31	32					

H max meccanismo per camera 24-25-31-35-36 mm / H max mechanism for 24-25-31-35-36 mm chamber / H max mecanismo por cámara 24-25-31-35-36 mm																																
	424	479	534	589	644	699	754	809	864	919	974	1029	1084	1139	1194	1249	1304	1359	1414	1469	1524	1579	1634	1689	1744	1799	1854					
N - NUM. LAMELLE Slats / Lamas	6	7	8	9	10	11	12	13	14	15	16	17	18	19	20	21	22	23	24	25	26	27	28	29	30	31	32					

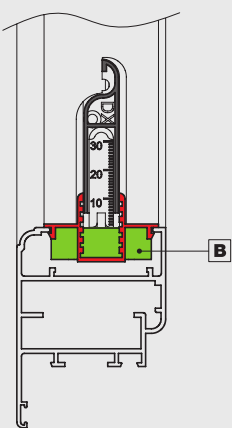
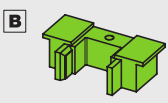
### USO DEI TAPPI COMPENSATORI CON IL RIDUTTORE ALTO

Using compensators plug with high reduction element / Use tapones compensadores con reductor alto

Quando si utilizza il riduttore alto usare il tappo compensatore **B** per chiudere il foro che si crea.

When using the tall reduction element, use compensation plug **B** to close the hole that is created.

Cuando se utiliza el reductor alto, utilizar el tapón compensador **B** para cerrar el orificio que se crea.

Aggiungendo sia sopra che sotto il tappo compensatore **A** al tappo compensatore **B** la stecca si allunga di 9 mm.

Adding compensation plug **A** either above or below compensation plug **B** lengthens the bar by 9 mm.

Añadiendo arriba y abajo el tapón compensador **A** al tapón compensador **B**, la varilla se alarga 9 mm.

