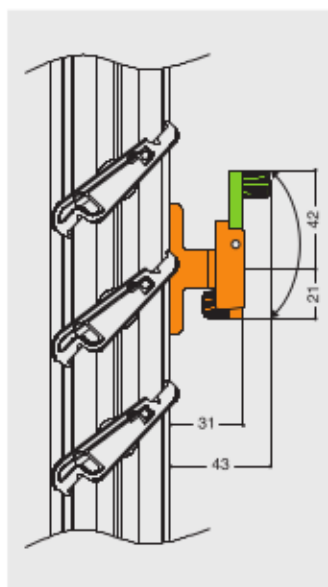
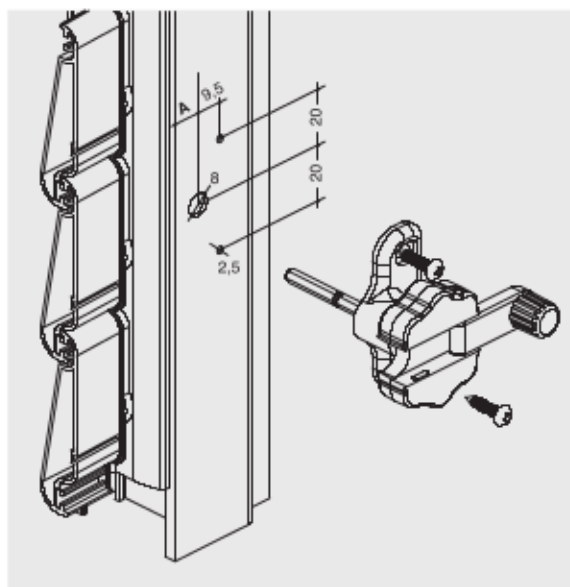


INSTALLAZIONE MANIGLIE

Handles assembling / Montaje sistemas de cierre

MANIGLIA MARGHERITA

Margherita Handle / Manilla Margherita



Con la maniglia riducibile Margherita si ha la possibilità di scegliere l'orientamento delle lamelle fino ad un'apertura massima di 102° circa. Nell'utilizzare questa maniglia è importante prendere in considerazione la profondità della camera che deve avere un'altezza minima di 12,5 mm. La quota **A** varia come da tabella tecnica.

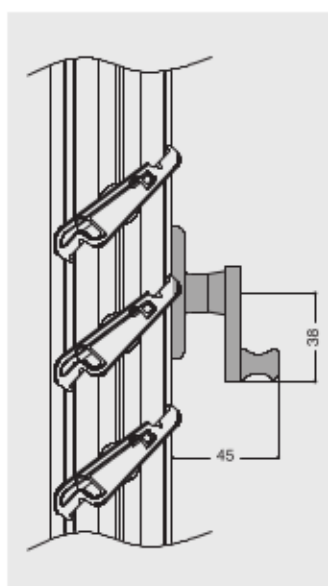
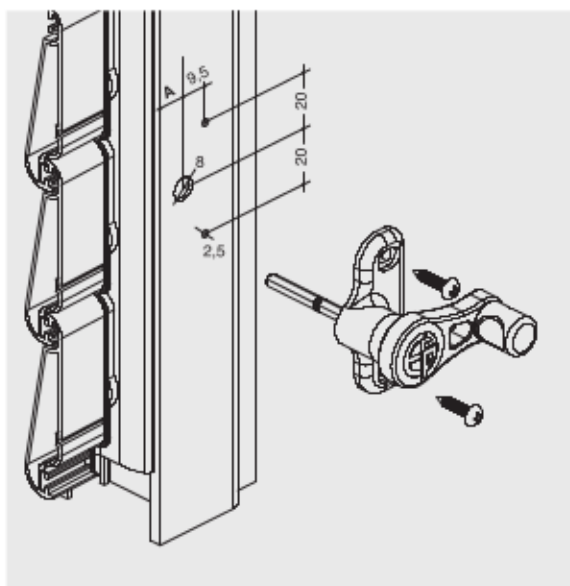
With the Margherita foldaway handle, the slats can be adjusted up to a maximum opening angle of approximately 102°. When using this handle it is important to remember that the chamber depth must be at least 12.5 mm. Distance **A** varies as per the technical table.

Con la manilla reducible Margherita existe la posibilidad de elegir la orientación de las lamelas hasta una apertura máxima de 102° aproximadamente. Al utilizar esta manilla, es importante considerar la profundidad de las cámaras, que debe ser de un mínimo de 12,5 mm. La medida **A** varía como se indica en la tabla técnica.

POSIZIONE MANIGLIA CHIUSA
Handle closed / Posición de la manilla cerrada
POSIZIONE MANIGLIA APERTA
Handle open / Posición de la manilla abierta

MANIGLIA ORCHIDEA

Orchidea Handle / Manilla Orchidea



Con la maniglia Orchidea si ha la possibilità di scegliere l'orientamento delle lamelle fino ad un'apertura massima di 102° circa. Nell'utilizzare questa maniglia è importante prendere in considerazione la profondità della camera che deve avere un'altezza minima di 12,5 mm. La quota **A** varia come da tabella tecnica.

With the Orchidea handle, the slats can be adjusted up to a maximum opening angle of approximately 102°. When using this handle it is important to remember that the chamber depth must be at least 12.5 mm. Distance **A** varies as per the technical table.

Con la manilla Orchidea existe la posibilidad de elegir la orientación de las lamelas hasta una apertura máxima de 102° aproximadamente. Al utilizar esta manilla, es importante considerar la profundidad de las cámaras, que debe ser de un mínimo de 12,5 mm. La medida **A** varía como se indica en la tabla técnica.

| MANIGLIE MARGHERITA E ORCHIDEA Margherita and Orchidea handles / Manillas Margherita y Orchidea | | H MECCANISMO Mechanism H / H Mecanismo | A |
|--|--|---|-------|
| CAMERA 36 mm | Mecanismo inox-ottone Mechanism made in stainless steel-brass Mecanismo acero inox-latón | 12,5 mm | 8 mm |
| CAMERA 25 mm | Mecanismo inox-ottone Mechanism made in stainless steel-brass Mecanismo acero inox-latón | 16 mm | 12 mm |

