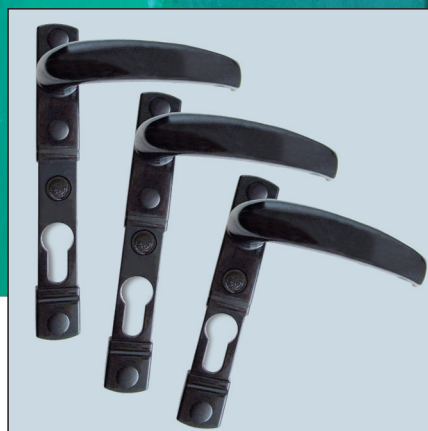


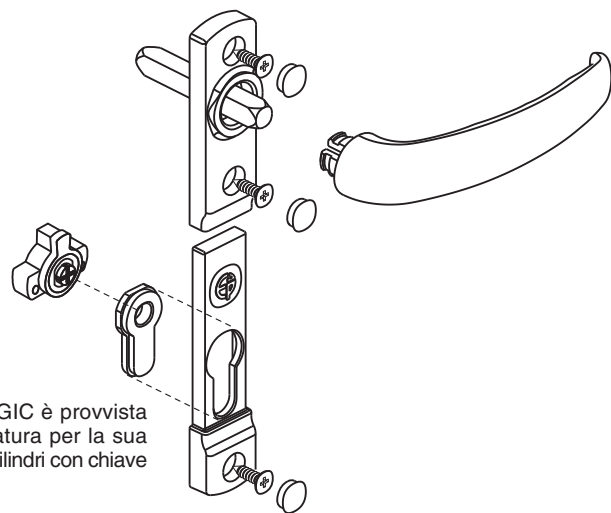
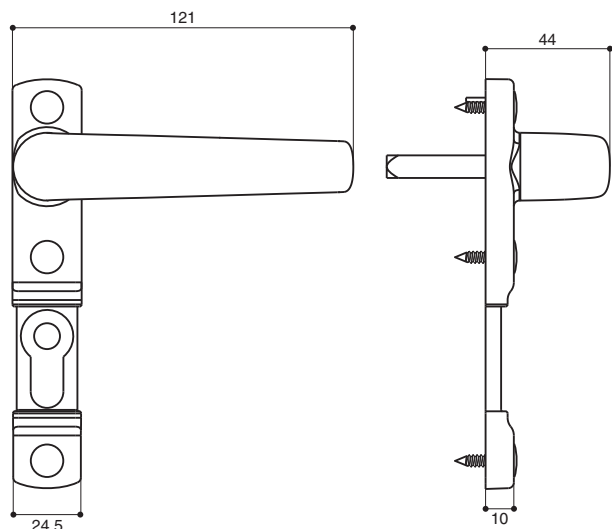
MANIGLIA
MAGIC
PER SERRATURA
PERSIANA
CON INTERASSE
VARIABILE



AZIENDA CON SISTEMA QUALITÀ E AMBIENTALE
CERTIFICATO DA RINA
UNI EN ISO 9001
UNI EN ISO 14001

MANIGLIA MAGIC PER SERRATURA PERSIANA CON INTERASSE VARIABLE 92-85-60 (BREVETTATA)

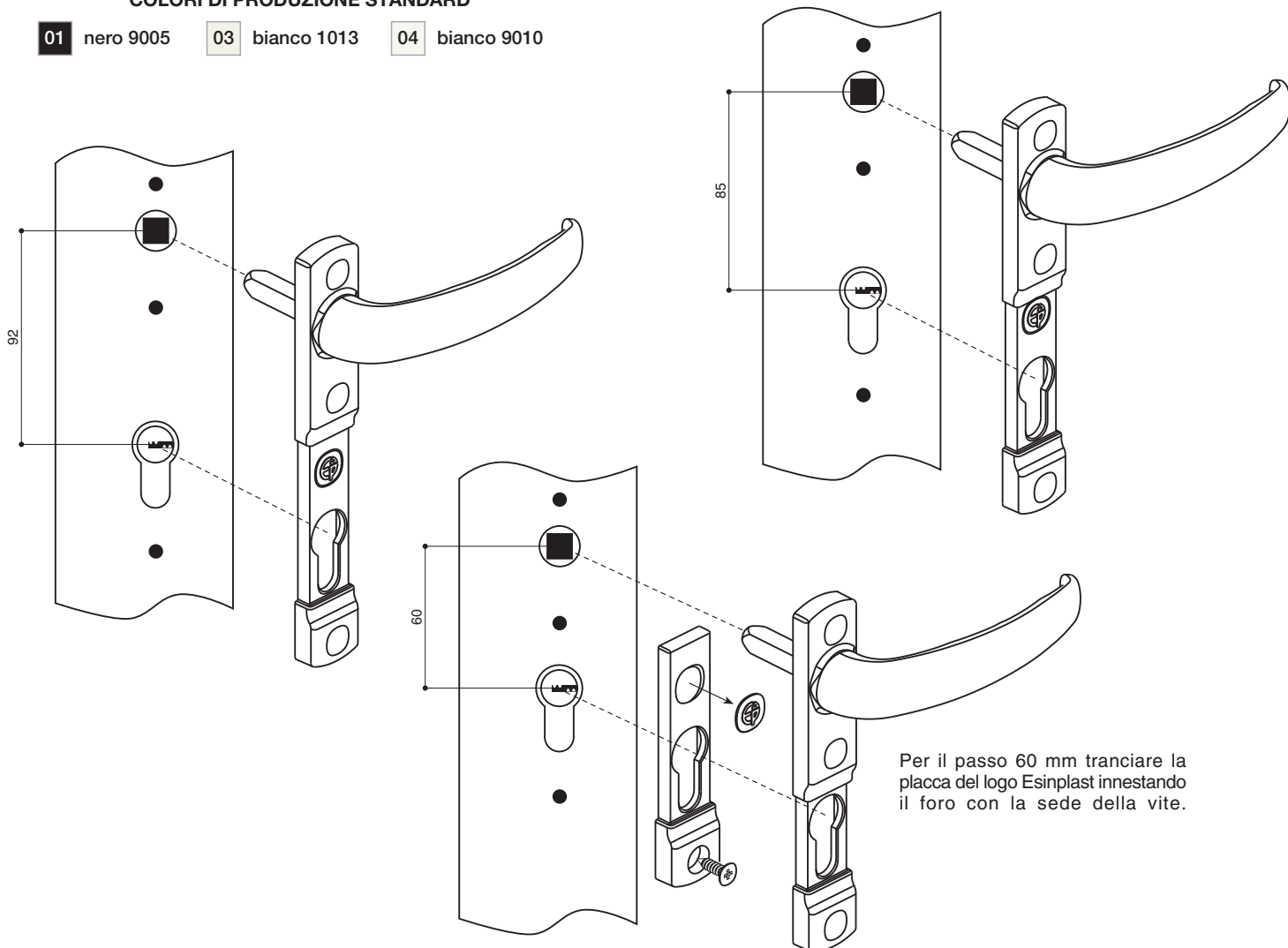
COD. 099993081



La maniglia MAGIC è provvista di un copri serratura per la sua applicazione su cilindri con chiave a spillo

COLORI DI PRODUZIONE STANDARD

01 nero 9005 03 bianco 1013 04 bianco 9010



Per il passo 60 mm tranciare la placca del logo Esinplast innestando il foro con la sede della vite.

La ESINPLAST Srl si riserva il diritto di apportare variazioni dimensionali senza obbligo di preavviso.



ESIN *plast* s.r.l.

PROGETTAZIONE E REALIZZAZIONE ARTICOLI TERMOPLASTICI
REALIZZAZIONE STAMPI

60030 MONSANO/AN - ITALY - Via S. Ubaldo, 31/D - Tel. +39 0731 61582 r.a. - Fax +39 0731 615830-40

www.esinplast.it - e-mail: esinplast@esinplast.it