

Braccetto a scomparsa



AZIENDA CON SISTEMA QUALITÀ
CERTIFICATO DA DNV

=UNI EN ISO 9001/2000=

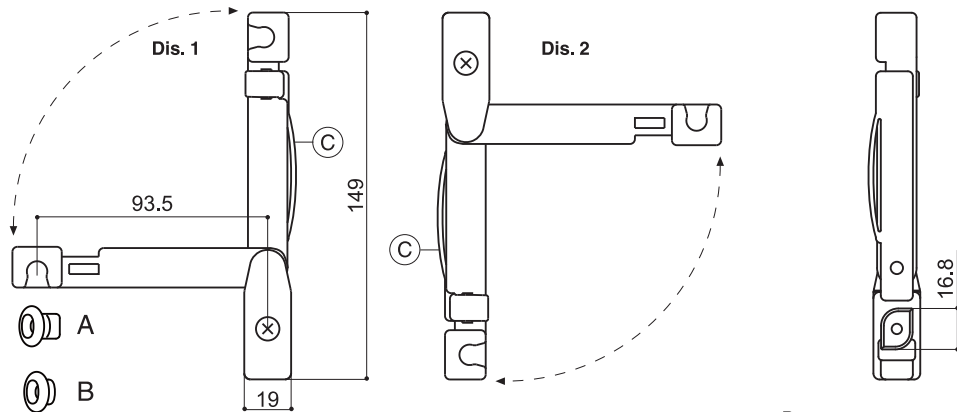
AZIENDA CON SISTEMA AMBIENTALE
CERTIFICATO DA RINA

UNI EN ISO 14001/2004

BRACCETTO A SCOMPARSA

Socchiudi finestra manuale

COD. 099992988



A: Perno di aggancio da avvitare sulle guide del profilato (foto 3)



B: Perno di aggancio da avvitare sull'asta cremonese (foto 4)

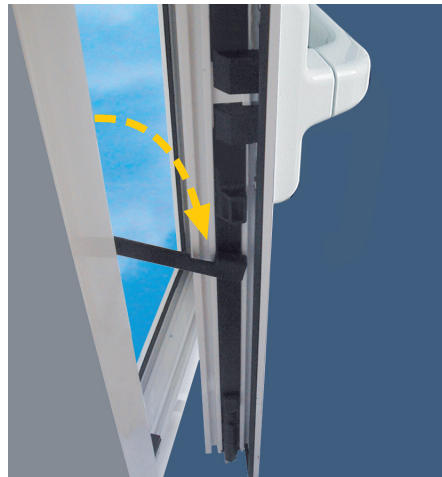


L'apertura del braccetto a scomparsa, essendo l'accessorio reversibile, può essere orientata a dx o a sx secondo la tipologia del serramento che si utilizza (Dis. 1 - 2).

Braccetto a scomparsa con dado a farfalla zincato per piste da mm 16,8 a mm 20.



MONTAGGIO LATERALE SUL TELAIO (infilso ad una anta)
Infilare, sulla pista del profilato, il braccetto leggermente inclinato dalla parte della molla di espansione C, farlo scattare e bloccarlo agendo sulla vite del dado a farfalla. Su profilati con piste superiori a 20 mm togliere vite e dado a farfalla e bloccare il braccetto con una vite autofilettante.



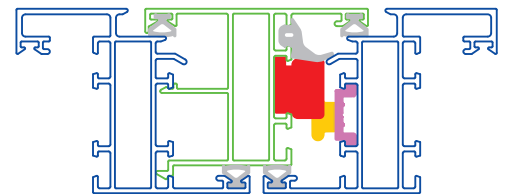
POSIZIONE PERNI DI AGGANCIO
Ad anta aperta, si apre il braccetto per verificare la corrispondente posizione per il fissaggio dei perni di aggancio A e B. In questa fase si verifica anche la giusta collocazione del braccetto che non deve interferire sul movimento comando della cremonese.



FOTO 3 I perni di aggancio possono essere avvitati sulle guide del profilato (A) o sull'asta cremonese (B).



MONTAGGIO LATERALE O SOTTO L'ANTA (infilso a due ante)
Il braccetto può essere applicato sulle ante finestra sia lateralmente che sotto. Nel secondo caso è possibile regolare l'apertura delle ante posizionando il braccetto più o meno vicino alle cerniere.



■ BRACCETTO ■ PERNO DI AGGANCIO

SISTEMA GIUNTO APERTO

Su questa tipologia di infissi, dove è presente la "pinna", quando si posiziona il braccetto lateralmente, questo dovrà essere fissato sui profili portapinna (riporto o telaio), mentre i perni di aggancio andranno posizionati sull'anta. Se si applica sotto le ante, il braccetto dovrà essere fissato sulla pista del telaio finestra mentre i perni andranno posizionati sotto l'anta.

La ESINPLAST Srl si riserva il diritto di apportare variazioni dimensionali senza obbligo di preavviso.



ESIN *plast* s.r.l.

PROGETTAZIONE E REALIZZAZIONE ARTICOLI TERMOPLASTICI
REALIZZAZIONE STAMPI

60030 MONSANO/AN - ITALY - Via S. Ubaldo, 31/D - Tel. +39 0731 61582 r.a. - Fax +39 0731 615830-40

www.esinplast.it - e-mail: esinplast@esinplast.it