

Clic e Clac

CRICCHETTI

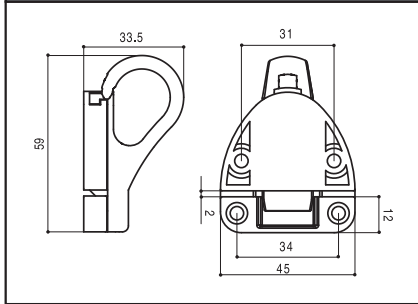


AZIENDA CON SISTEMA QUALITÀ
CERTIFICATO DA DNV
=UNI EN ISO 9001/2000=

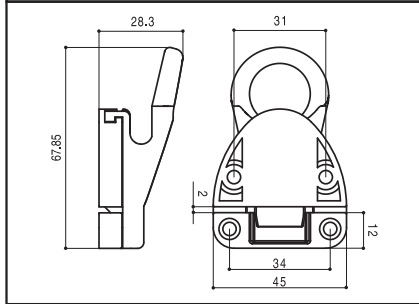
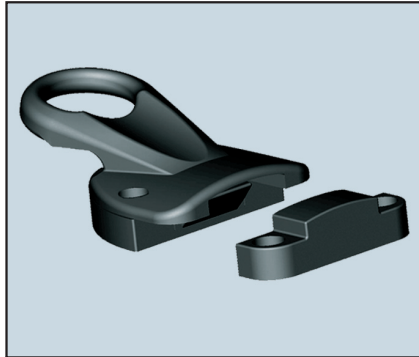
AZIENDA CON SISTEMA AMBIENTALE
CERTIFICATO DA RINA
UNI EN ISO 14001/2004

CLIC e CLAC cricchetti

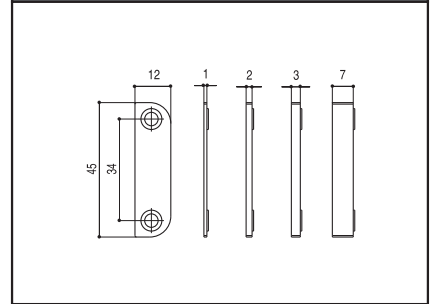
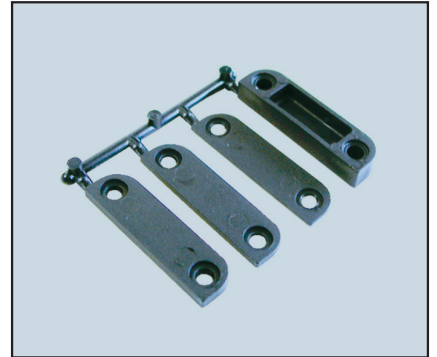
CLIC cod. 099992894



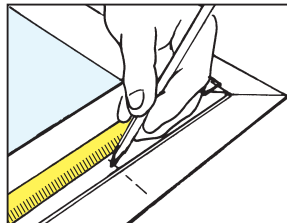
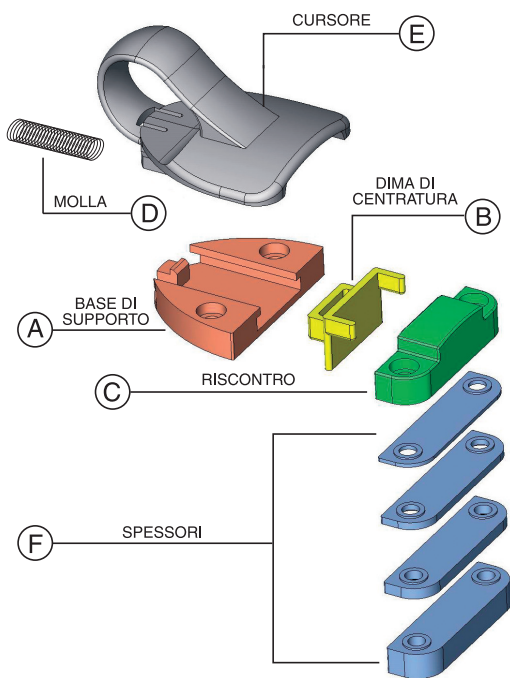
CLAC cod. 099992893



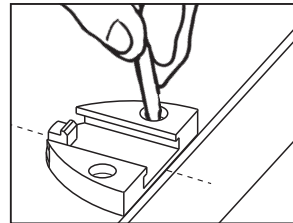
SPESSORI



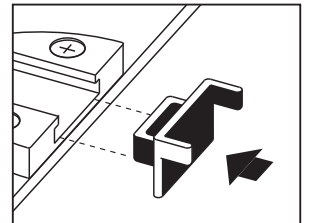
ISTRUZIONI DI MONTAGGIO CLIC (con viti a scomparsa)



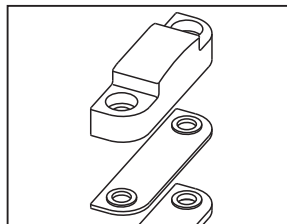
Tracciare il centro dell'infisso sull'anta.



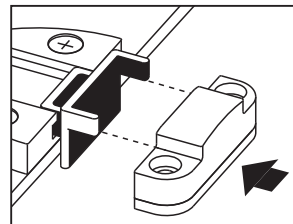
Posizionare la base del supporto **A** al filo dell'anta, in prossimità del centro già tracciato. Segnare, forare e avvitare.



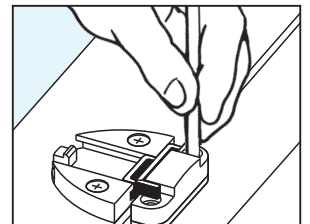
Fissata la base di supporto **A** si inserisce nella stessa la dima di centratura **B**.



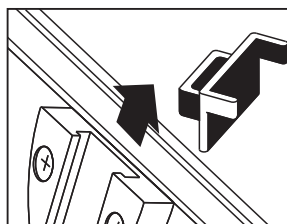
Applicare sul riscontro **C** lo spessore o gli spessori **F** per il corretto allineamento.



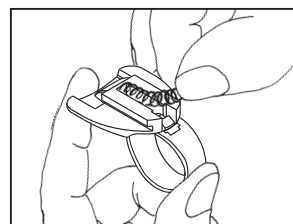
Prendere il riscontro **C** già spessorato e inserirlo nella dima di centratura **B**.



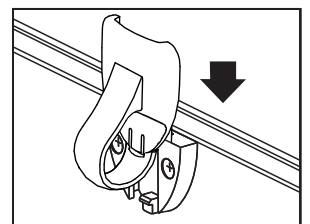
Segnare i fori, forare e avvitare.



Aprire l'anta e sfilare dalla base di supporto **A** la dima di centratura **B**.



Inserire la molla **D** nel retro del cursore **E**.



Infilare dall'alto verso il basso il cursore **E** nelle guide della base di supporto **A** fino a farlo scattare.

La ESINPLAST Srl si riserva il diritto di apportare variazioni dimensionali senza obbligo di preavviso.



ESIN *plast* s.r.l.

PROGETTAZIONE E REALIZZAZIONE ARTICOLI TERMOPLASTICI
REALIZZAZIONE STAMPI

60030 MONSANO/AN - ITALY - Via S. Ubaldo, 31/D - Tel. +39 0731 61582 r.a. - Fax +39 0731 615830-40

www.esinplast.it - e-mail: esinplast@esinplast.it